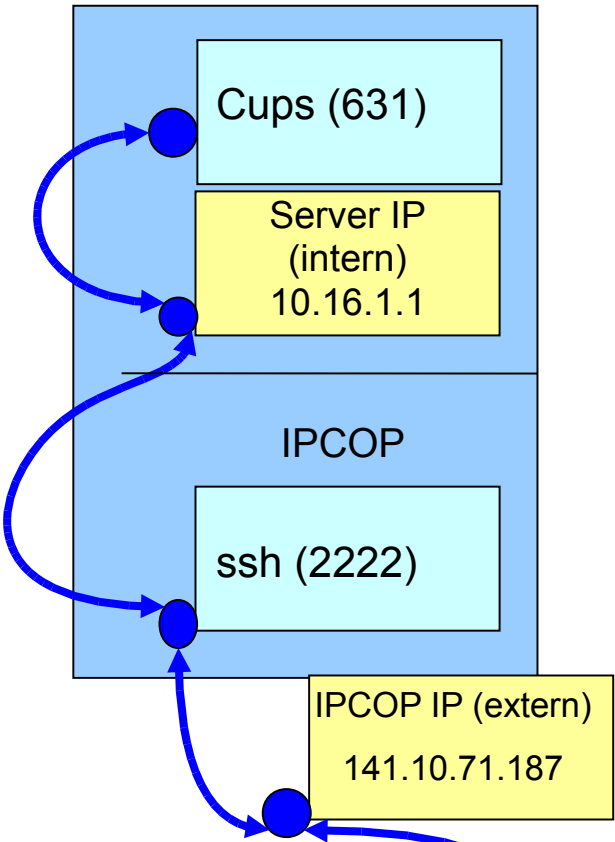


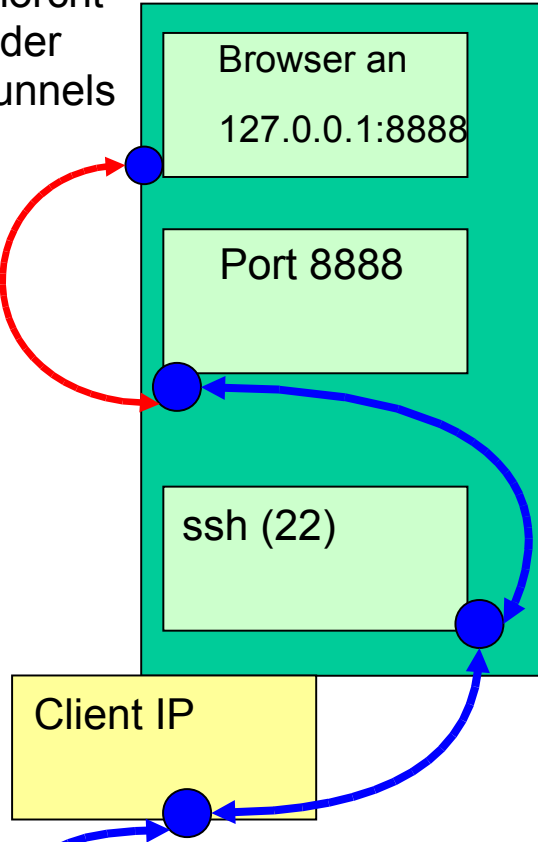
Tunnel mit Putty

Server

Client



Der Browser horcht am Ende (oder Anfang) des Tunnels



Internet

So etwa sieht der Weg vom heimischen PC zum paedML Linuxserver aus !!!



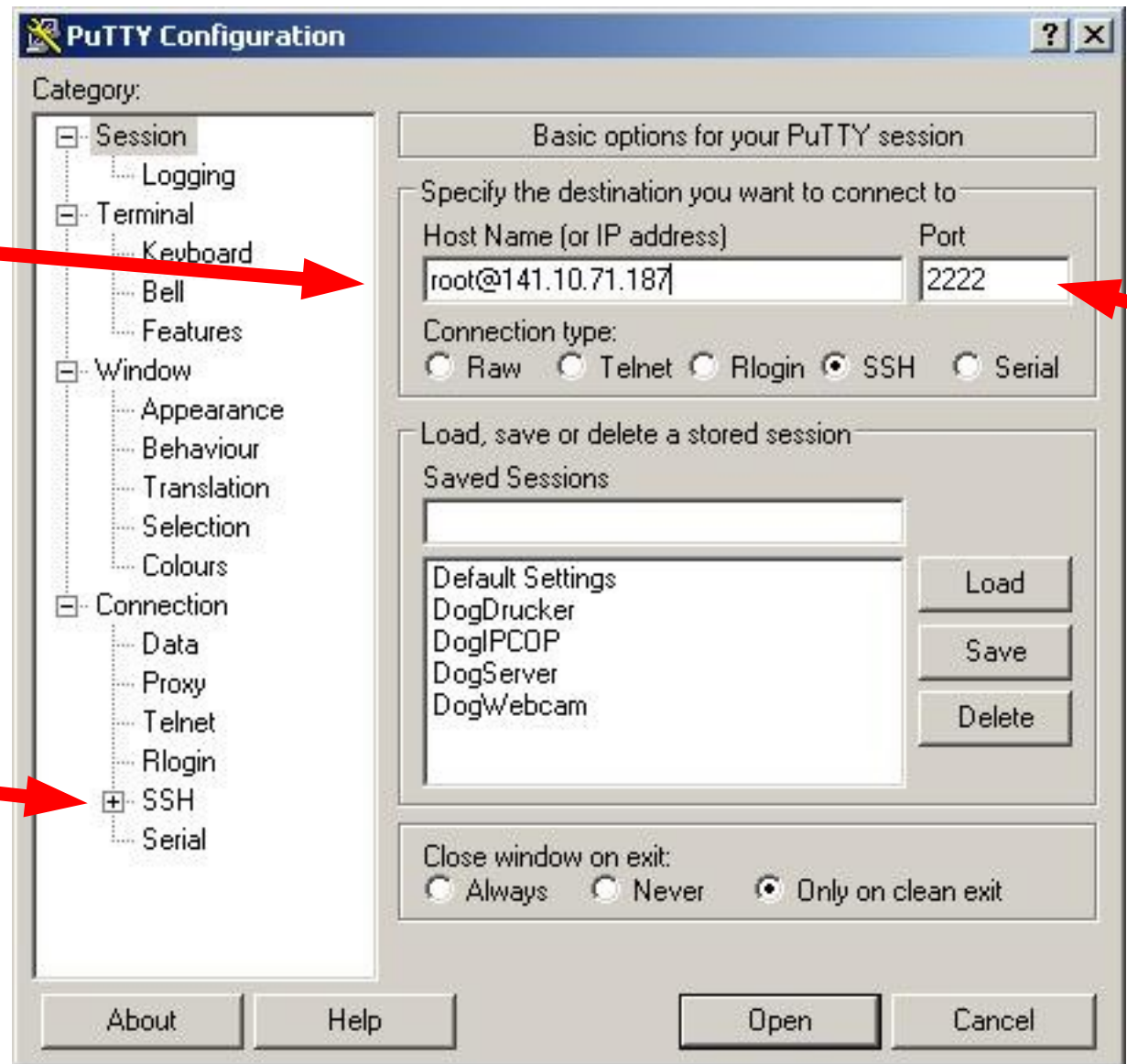
Tunnel mit Putty

Zunächst wird die ssh-Verbindung zur externen Seite der Server-Ipcop Einheit aufgenommen

externe IP oder den Servernamen eintragen

Port 2222

Hier aufklappen



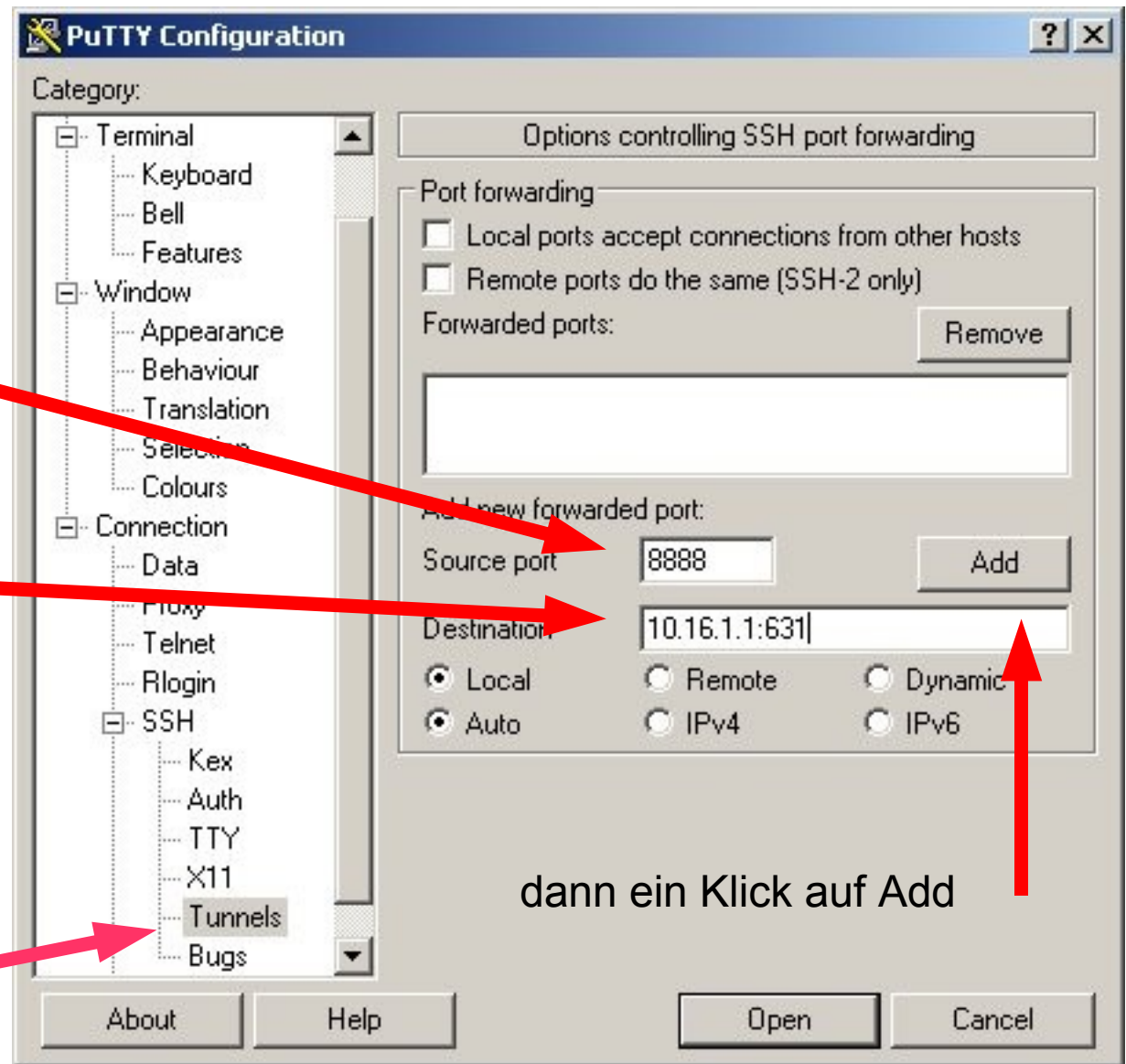
Tunnel mit Putty

Dann wird der Tunnel durch den IPCOP zum Server gelegt:

Lokalen Port eintragen

Ziel (Server + Port) eintragen:
interne Server IP

Tunnels auswählen

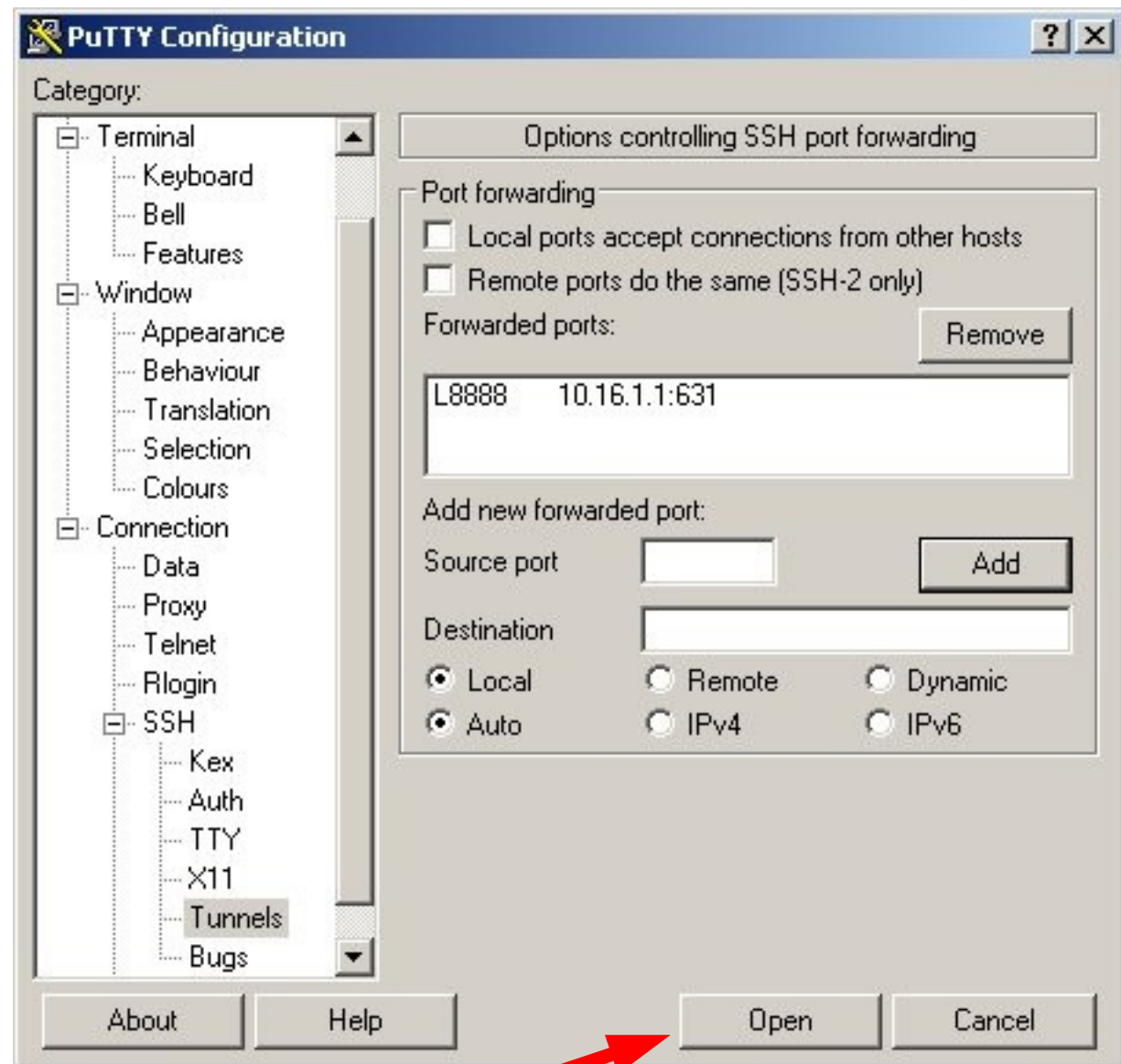


dann ein Klick auf Add



Tunnel mit Putty

Nun ist alles fertig, die Verbindung wird mit einem Klick auf Open gestartet.



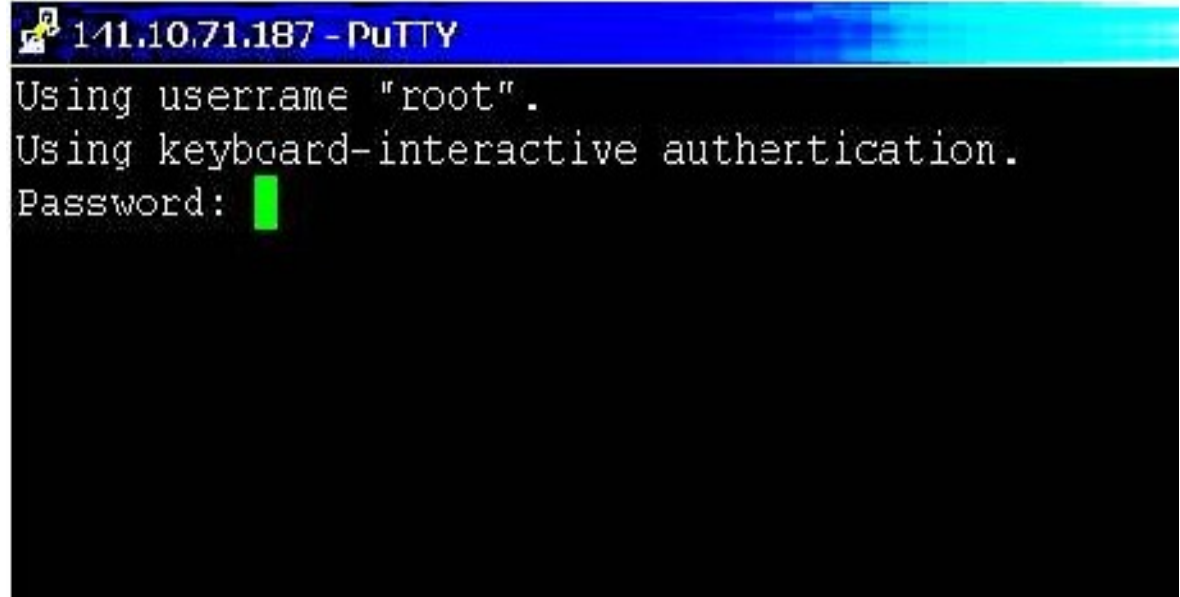
Tunnel mit Putty

Nun öffnet sich ein Terminalfenster, man loggt sich als **root** ein.

Dabei ist es in der Regel nötig, die Vertrauenswürdigkeit des Servers zu bestätigen

Nach dem Einloggen steht der Tunnel, das sieht dann so aus:

mehr ist an der Putty-Konsole zunächst nicht zu machen.



```
141.10.71.187 - PuTTY
Using username "root".
Using keyboard-interactive authentication.
Password: █
```



```
141.10.71.187 - PuTTY
Using username "root".
Using keyboard-interactive authentication.
Password:
Last login: Mon Jan 21 09:51:29 2008 from
17:15/0 server ~ # █
```



Tunnel mit Putty

Nun wird am Tunnel gehorcht, das übernimmt ein Browser (Firefox, Explorer). Man öffnet am heimischen PC einen Browser, als URL trägt man <https://localhost:8888/> ein. Statt localhost kann auch 127.0.0.1 stehen. Danach kann man arbeiten.



Information

Zugriffe über einen Tunnel sind sinnvollerweise den Administratoren vorbehalten !!

Nimmt man beim Eintrag des Zieles statt 631 den Port 242, dann landet man bei der Schulkonsole und kann seine administrativen Dinge erledigen.

Zum IPCOP kommt man wenn man als Ziel 10.16.1.254:445 einträgt.

Beendigung der Verbindung

1. Browser schließen, gegebenenfalls vorher abmelden (Schulkonsole)
2. Am Putty-Konsolenfenster **exit** eingeben,

