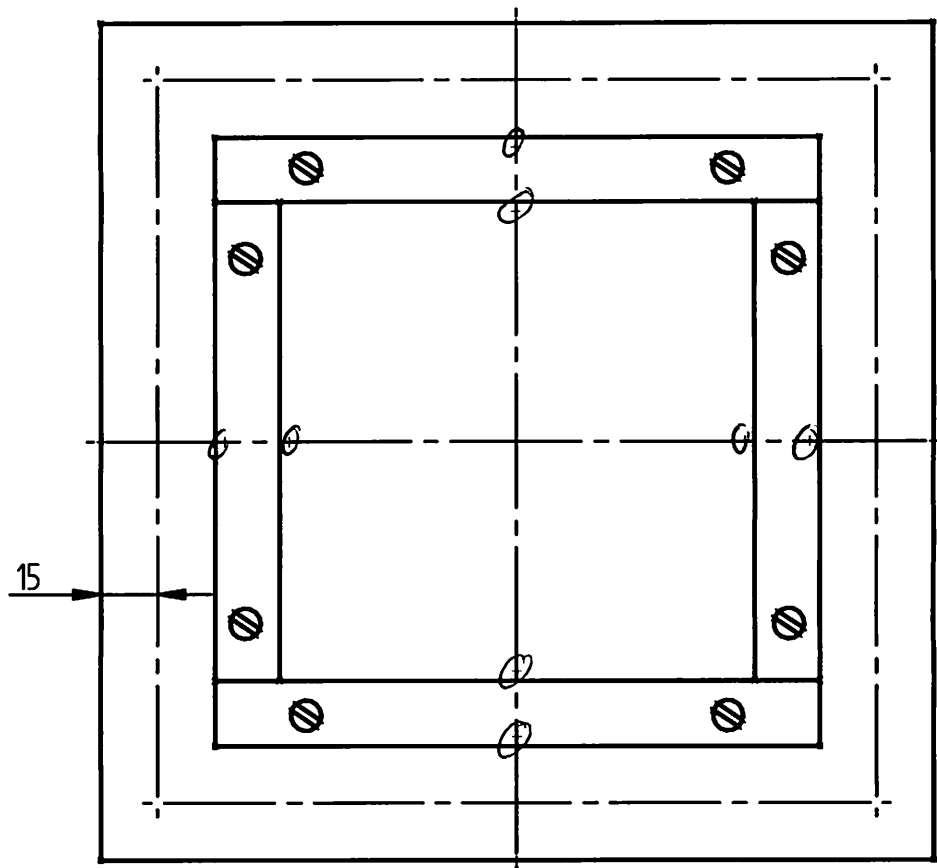


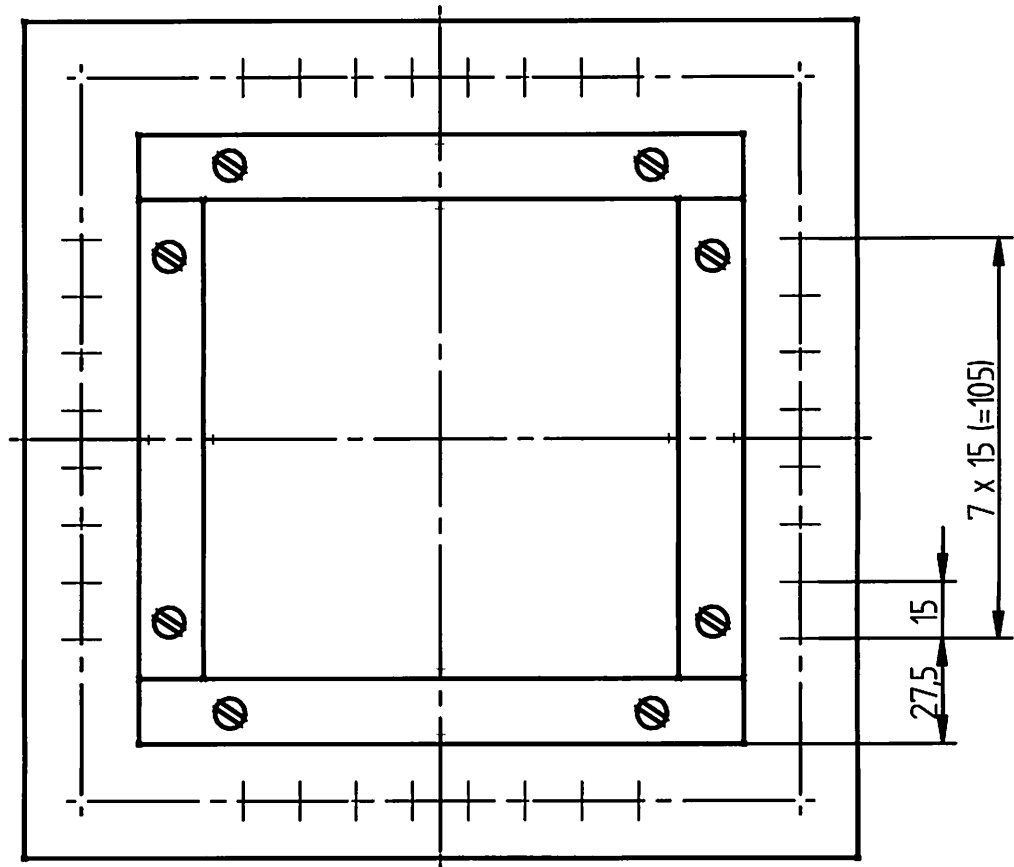
SOLID EDGE ACADEMIC COPY

Maßstab		Datum	Name	Klasse	Gewerbliche und Kaufmännische Berufs- und Berufsfachschule Bieligheim-Bissingen
1:2	Bearb.				
Überflächen DIN ISO 1302 R2	Geprüft				
Allgemeintoleranzen ISO 2768-mK			Lötgitter		Blatt-Nr. 1/4



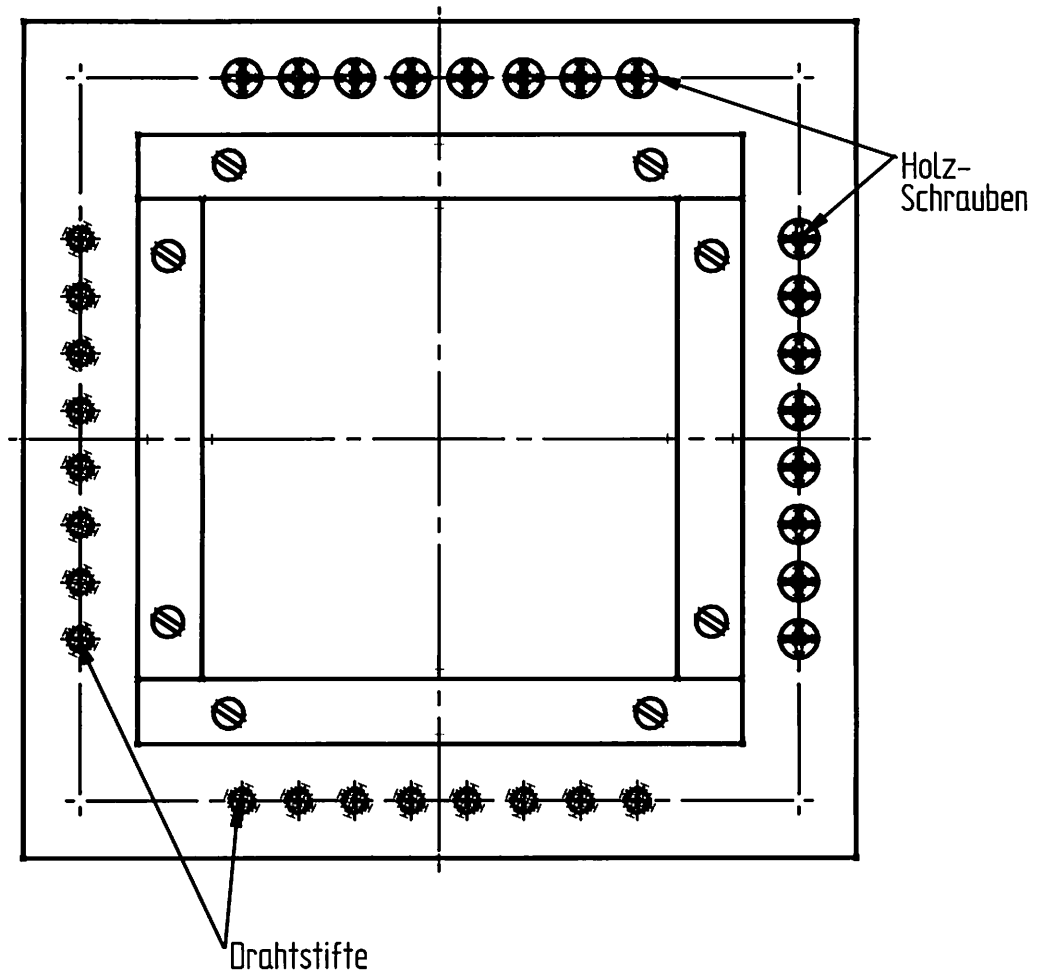
SOLID EDGE ACADEMIC © 2017

Maßstab		Datum	Name	Klasse	Gewerbliche und Kaufmännische Berufs- und Berufsfachschule Bietigheim-Bissingen
1:2	Bearb.				
Oberflächen DIN ISO 1302 R2	Geprüft				
Allgemeintoleranzen ISO 2768-mK			Lötgitter		Blatt-Nr. 2/4



SOLID EDGE ACADEMIC COPY

Maßstab		Datum	Name	Klasse	Gewerbliche und Kaufmännische Berufs- und Berufsfachschule Bietigheim-Bissingen
1:2	Bearb.				
Oberflächen DIN ISO 1302 R2	Geprüft	Allgemeintoleranzen ISO 2768-mK	Lötgitter		Blatt-Nr. 3/4



SOLID EDGE ACADEMIC

Maßstab		Datum	Name	Klasse	Gewerbliche und Kaufmännische Berufs- und Berufsfachschule Bietigheim-Bissingen
1:2	Bearb.				
Oberflächen DIN ISO 1302 R2	Geprüft	Allgemeintoleranzen ISO 2768-mK		Lötgitter	Blatt-Nr. 4/4