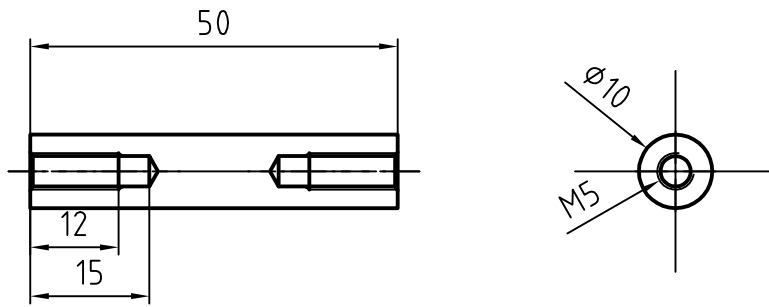
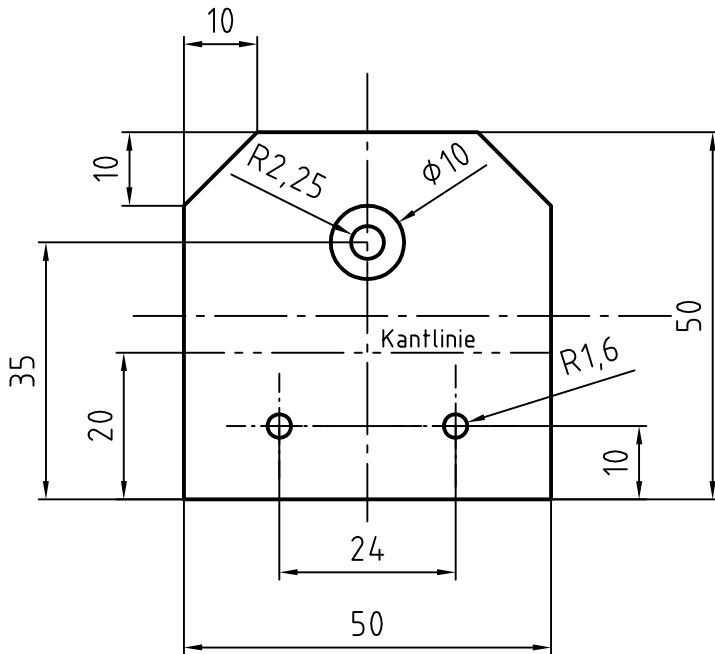


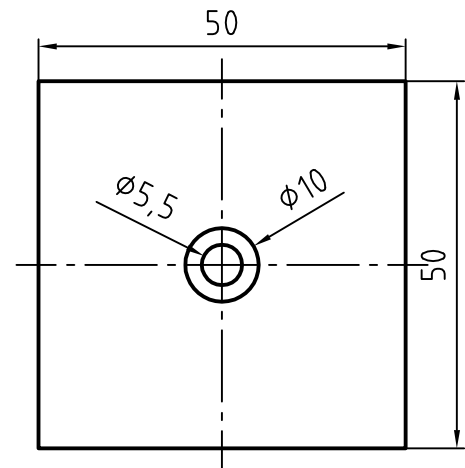
Verbindungsstück



Halterung



Socket



Tolerierung ISO 8015		Allgemein- toleranz ISO 2768-m		Kanten ISO 13715	Maßstab
					Werkstoff: Halbzeug:
			Datum	Name	Handyhalter
		Bearb.			
		Gepr.			
		Norm			
					Blatt -
Zustf.	Änderung	Datum	Name	Urspr.	Ers. für: Ers. durch:
					Blätter