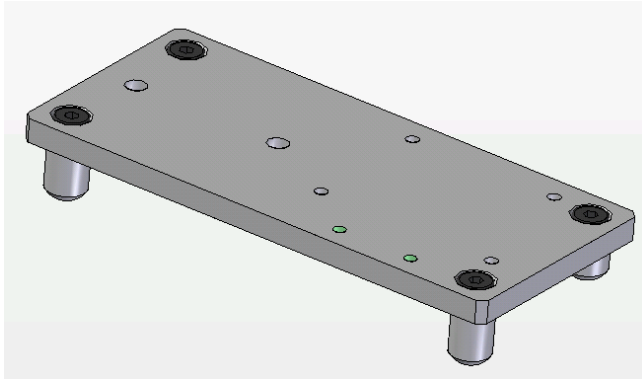


# Aufbauanleitung Solar-Funk-Uhr

## Schritt 1:

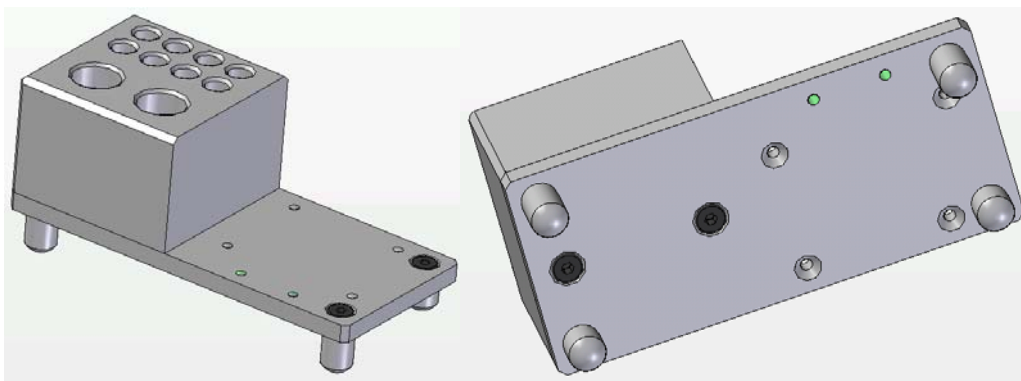
- Fuß kurz und lang an der Grundplatte mit Senkschrauben M5x8 befestigen
- Lange Füße auf die Seite mit den M4 Gewindebohrungen



Schritt 1

## Schritt 2

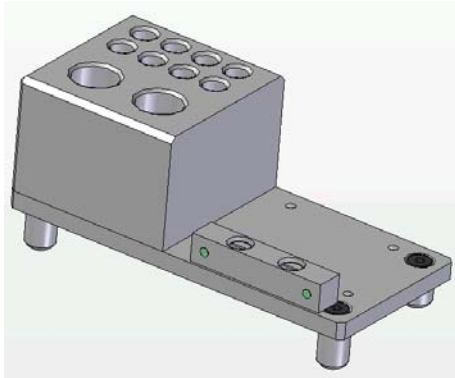
- Stifthalter mit Senkschrauben M5x8 an der Grundplatte befestigen



Schritt 2

### Schritt 3

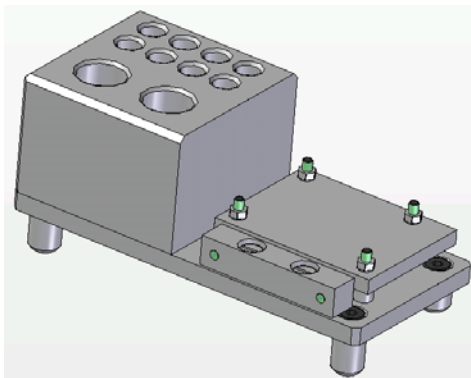
- Befestigungsleiste mit Zylinderschrauben M4x8 an der Grundplatte anschrauben



Schritt 3

### Schritt 4

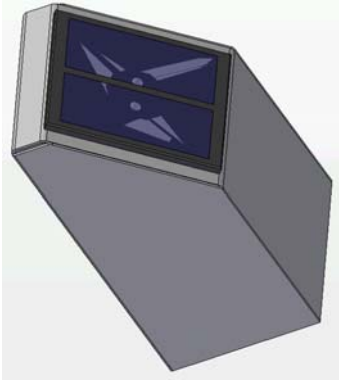
- Platine mit M4x18 Senkschrauben, M4 Muttern und M4 U-Scheiben auf der Grundplatte befestigen



Schritt 4

## Schritt 5

- Doppelseitiges Klebeband (2 x Länge 50mm) auf das Gehäuse kleben
- Kabel durch die Bohrung Ø 24 fädeln
- Solarpanel mit doppelseitigen Klebeband innen an das Gehäuse ankleben



Schritt 5

## Schritt 6

- Funkuhr von innen durch das Gehäuse einfädeln und von außen einklipsen



Schritt 6

## Schritt 7

- Gehäuse mit Zylinderschrauben M4x10 an die Befestigungsleiste anschrauben



Schritt 7