

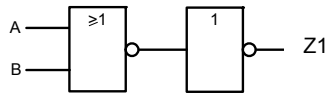
# Schaltungsanalyse

---

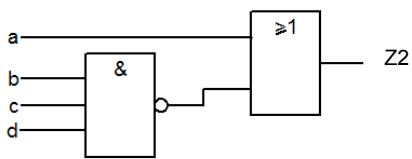
## Aufgabe

Welche Verknüpfungen erzeugen diese Schaltungen?

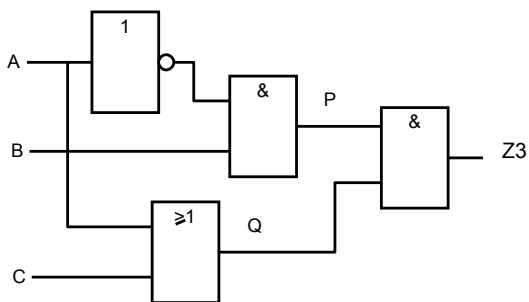
Die Gleichungen für Z1, Z2 und Z3 sind anzugeben.  
Die Gleichungen sind, wenn möglich, zu vereinfachen.



$$Z1 = A+B$$



$$Z2 = a*b*c*d$$



$$Z3 = !A*B*C$$