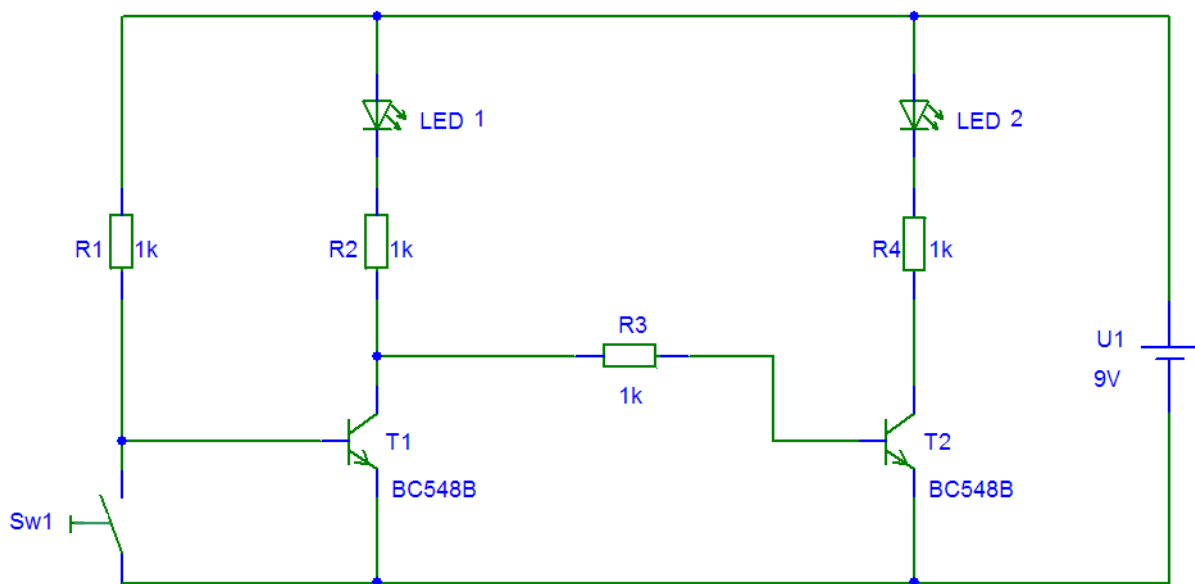


Aufgabe 1

Gegeben ist die folgende Transistorschaltung.

Beschreibe die Funktion dieser Schaltung für die Zustände:

- Taster Sw1 offen
- Taster Sw1 geschlossen
- Taster Sw1 wieder offen



Bildquelle: Barbara Löhr-Zeidler