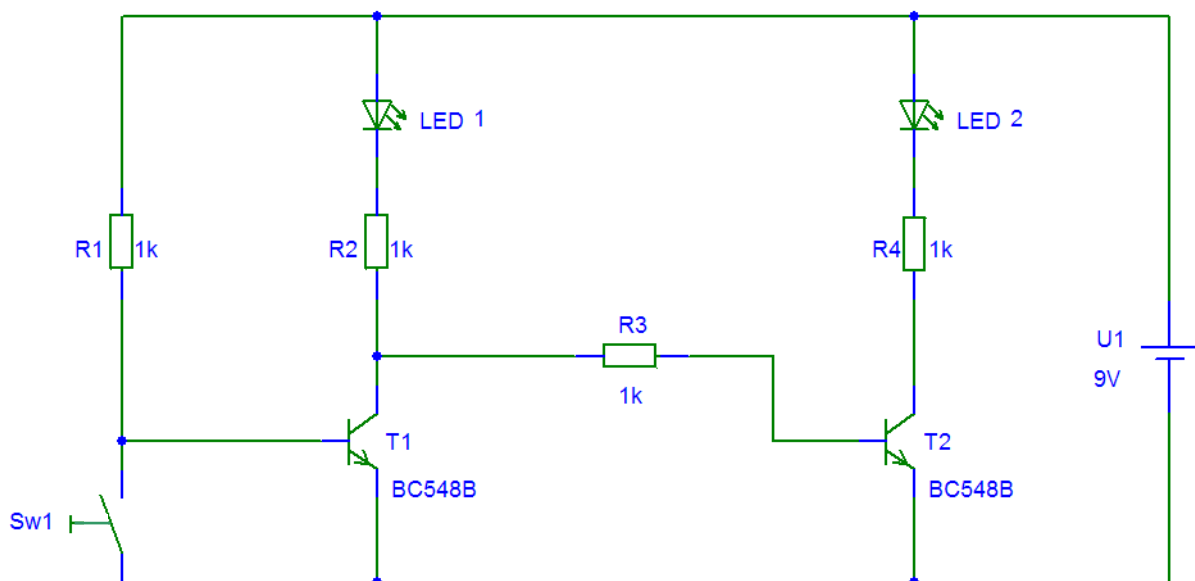


Aufgabe 1

Gegeben ist die folgende Transistorschaltung.

Beschreibe die Funktion dieser Schaltung für die Zustände:

- Taster Sw1 offen
- Taster Sw1 geschlossen
- Taster Sw1 wieder offen



Bildquelle: Barbara Löhr-Zeidler

Taster Sw1 offen:

T1 leitet, LED1 leuchtet. T2 sperrt, da U_{BE} zu gering, LED2 leuchtet nicht.

Taster Sw1 geschlossen:

T1 sperrt, T2 schaltet durch, LED2 leuchtet.

Taster Sw1 wieder offen:

T1 leitet wieder, LED1 leuchtet, LED2 geht aus.