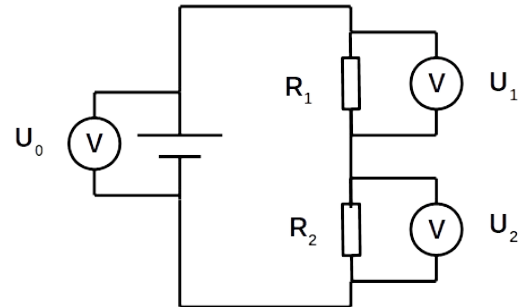




WIDERSTAND UND SPANNUNG

1. Bau eine Reihenschaltung mit einer Batterie und zwei Widerständen auf. Miss vor dem Aufbau die Widerstände R_1 und R_2 .
2. Miss die Spannungen U_0 , U_1 , und U_2 .
3. Führe Aufgabe 1 und 2 mit anderen Widerständen durch.
4. Ergänze die Tabelle.
5. Welche Regeln kannst du erkennen?



R_1 in Ω	R_2 in Ω	U_1 in V	U_2 in V	U_0 in V	$\frac{R_1}{R_2}$	$\frac{U_1}{U_2}$	$U_1 + U_2$ in V

Zwei in Reihe geschaltete Widerstände nennt man einen Spannungsteiler.

Fotos und Zeichnungen: U.v. Harten, 02.2019