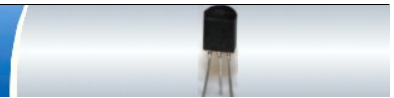


DIODE



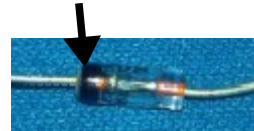
DIODE

Schaltzeichen



Silizium - Diode

schwarzer Ring



Eine Diode ist ein elektronisches Ventil. Der Strom kann nur in eine Richtung fließen. Aus diesem Grund gibt es einen schwarzen Ring auf einer Seite der Diode.

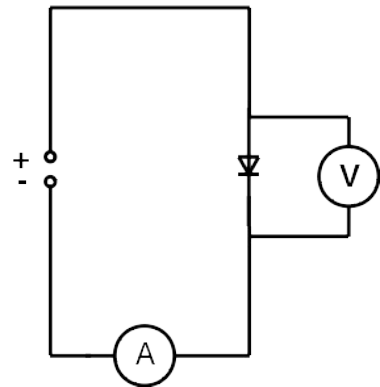
1. Zu welchem Pol muss dieser Ring zeigen, damit der Strom fließen kann? Baue dazu die Diode in einen Stromkreis mit einer Batterie und einer Glühlampe ein.

Vorsicht: Je nach Glühlampe kann die Diode sehr heiß werden.



Diode

2. Nimm die U-I-Kennlinie einer Diode auf. ($-1\text{ V} < U \leq 1\text{ V}$)



Fotos und Zeichnungen: U.v. Harten, 02.2019