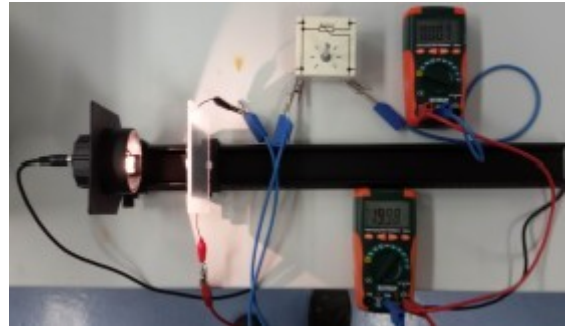
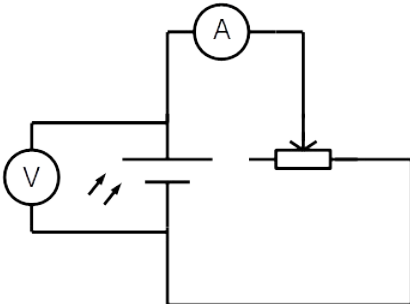
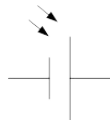


SOLARZELLE



Schaltzeichen

Solarzelle



1. Baue die Schaltung auf und beleuchte die Solarzelle.
2. Beobachte Stromstärke und Spannung beim Drehen am Potentiometer. Ergänze den Lückentext.

Je größer der Widerstand, desto _____ die Stromstärke und desto _____ die Spannung.

3. Erstelle die U-I-Kennlinie der Solarzelle!

U in V								
I in A								

Fotos und Zeichnungen: U.v. Harten, 02.2019