


MAGNETSCHALTER (REEDSCHALTER)

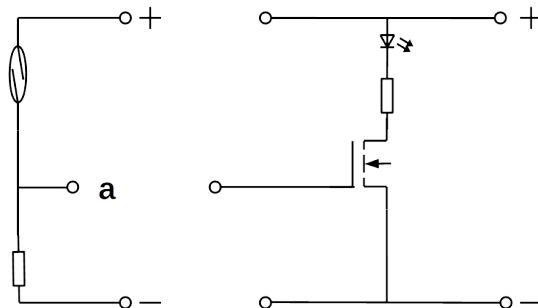
Schaltzeichen 



Ein Schalter, der mit einem Magneten betätigt wird, nennt man Reedswitcher oder Reed-Kontakt.

Anstelle des Drucktasters kann ein Reedkontakt in die Transistorschaltung eingebaut werden.

1. Baue einen Reedswitcher in die Schaltung ein.
2. Untersuche die Funktion des Reedswitchers.
3. Wo könnten Reedswitcher eingesetzt werden?



Magnetsensor

Ein hochohmiger Widerstand mit Reedswitcher wird Magnetsensor genannt. Ein Sensor hat drei Anschlüsse. Zwei Anschlüsse dienen der Stromversorgung. Der dritte Anschluss liefert das Signal.

An den Spannungsanschlüssen liegt eine Spannung von 9 V.

4. Wie groß ist die Spannung zwischen dem Anschluss a und dem Minuspol, wenn
 - a) kein Magnet vorhanden ist,
 - b) ein Magnet in der Nähe des Reedswitchers ist?

Fotos und Zeichnungen: U.v. Harten, 02.2019