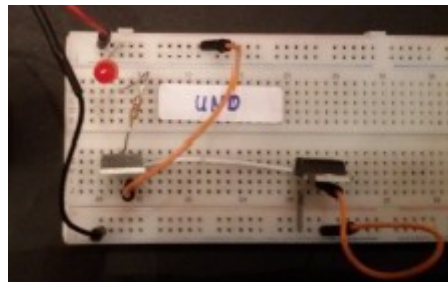




GATTER MIT FET

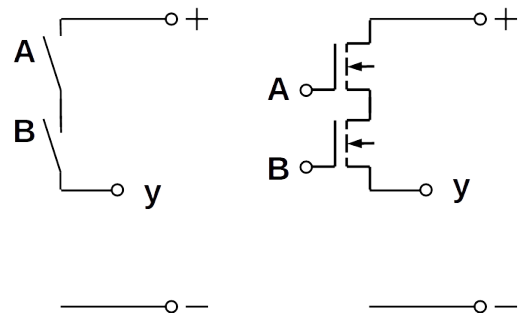
UND-Gatter mit Feldeffekttransistoren (FET)

1. Baue mit zwei FET, einer LED und einem Vorwiderstand ein UND-Gatter auf.



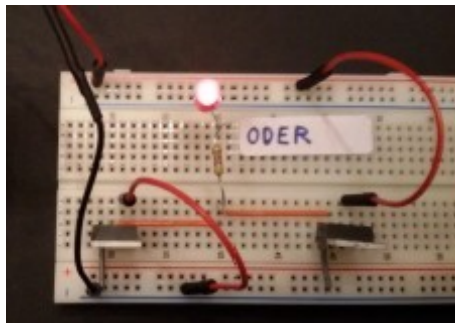
2. Erläutere die Funktion der elektrischen Schaltung.

Die Feldeffekttransistoren sind elektrische Schalter. Sie sind in Reihe geschaltet. Zwischen y und dem Minuspol liegt nur eine Spannung an (Ausgang 1), wenn die beiden Feldeffekttransistoren durchschalten.



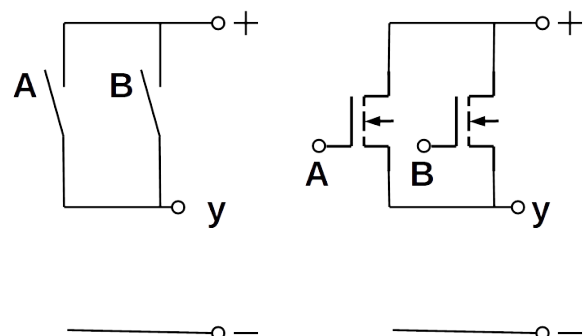
ODER-Gatter mit Feldeffekttransistoren (FET)

3. Baue mit zwei FET, einer LED und einem Vorwiderstand ein ODER-Gatter auf.



4. Erläutere die Funktion der elektrischen Schaltung.

Die Feldeffekttransistoren sind elektrische Schalter. Sie sind parallel geschaltet. Zwischen y und dem Minuspol liegt nur eine Spannung an (Ausgang 1), wenn der FET A oder B durchschaltet.



Fotos und Zeichnungen: U.v. Harten, 02.2019